

Руководство по сервису водонагревателя

Модель: RW-Bse'(RU)Все модели

Август 2012
Риннай Корея

Содержание

1	Для безопасной и быстрой работы	3
2	Цель разработки	4
3	Особенности	4
4	Наименование частей	5
5	Спецификация	7
6	Инструкция по монтажу	
6-1	Место установки	8
6-2	Внешний вид изделия	9
6-3	Схема стандартного соединения труб	10
6-4	Водопровод и монтаж дымохода	11
7	Принцип работы	14
8	Внутренняя структура	15
9	Спецификация и особенности основных запчастей	
9-1	Особенности основных частей	16
9-2	Устройства безопасности	25
9-3	Производительность горячей воды	26
9-4	Последовательность операций	28
10	Обслуживание	
10-1	Электрическая схема и диагностика неисправностей	29
10-3	Способ диагностики неисправностей	31
10-4	Характеристика горения	32
10-5	Способ изменения настроек горения	33
11	Способ регуляции газа	
11-1	Способ регулировки газа	34
12	Разборка	
12-1	Последовательность разборки	38

1. Для осуществления безопасного и быстрого ремонта

Для осуществления безопасного и быстрого ремонта изделия предусмотрены различные предупреждающие обозначения. Перед началом эксплуатации внимательно ознакомьтесь с содержанием данного руководства.

Предупреждение : При неправильной эксплуатации возможно получение тяжелых увечий, возникновение пожара либо летальный исход.

Внимание: При пренебрежении данным предупреждением возможны телесные повреждения или материальный ущерб.



Общее предупреждение и внимание.



Непреренно выполнить



Не разбирать



Вынуть штепсель



Не прикасаться влажными руками



Предупреждение

Обслуживающему специалисту

Для безопасной и быстрой наладки прибора необходимо ознакомиться с правилами диагностики неполадок, порядком разборки изделия и произвести указанные в руководстве действия.

По завершении работы убедитесь, что электрические провода подсоединены правильно, нет утечки воды и газа. Затем произведите испытательный запуск согласно инструкции и сообщите клиенту о проделанной работе, в случае необходимости объясните правила эксплуатации.



Внимание

Выньте штепсельную вилку из розетки

Перед ремонтом или заменой запчастей убедитесь, что штепсельная вилка полностью вынута из розетки.



플러그를 뺐것

Вытащить штепсель

Правильно соединяйте электропроводку

Внимательно ознакомьтесь со схемой монтажа электропроводки, чтобы не ошибиться в соединениях.

Не вскрывайте электронное устройство

Для повышения влагостойкости электронное устройство покрыто изоляцией. Устройство не предусматривает частичную замену комплектующих и не подлежит диагностике неисправностей.



Не разбирать

2. Цель разработки

Данный водонагреватель RW-A SE отличается высокой производительностью горячей воды, точностью температуры нагрева, экологичностью, благодаря низкому выбросу компонентов CO, NOx в выхлопных газах.

3. Особенности

- Забота об экологии будущих поколений : выбор в пользу горелки с низким выбросом NOx

Минимизация загрязнения окружающей среды, благодаря уменьшению выброса CO и NOx в выхлопных газах.

- Поградусная регуляция температуры горячей воды

Возможность контроля сгорания и использования горячей воды нужной температуры в нужном количестве.

- Система поддержания нужной температуры воды в необходимом количестве

Изделие снабжено системой регуляции для поддержания желаемой температуры в зависимости от используемого количества и силы протока горячей воды.

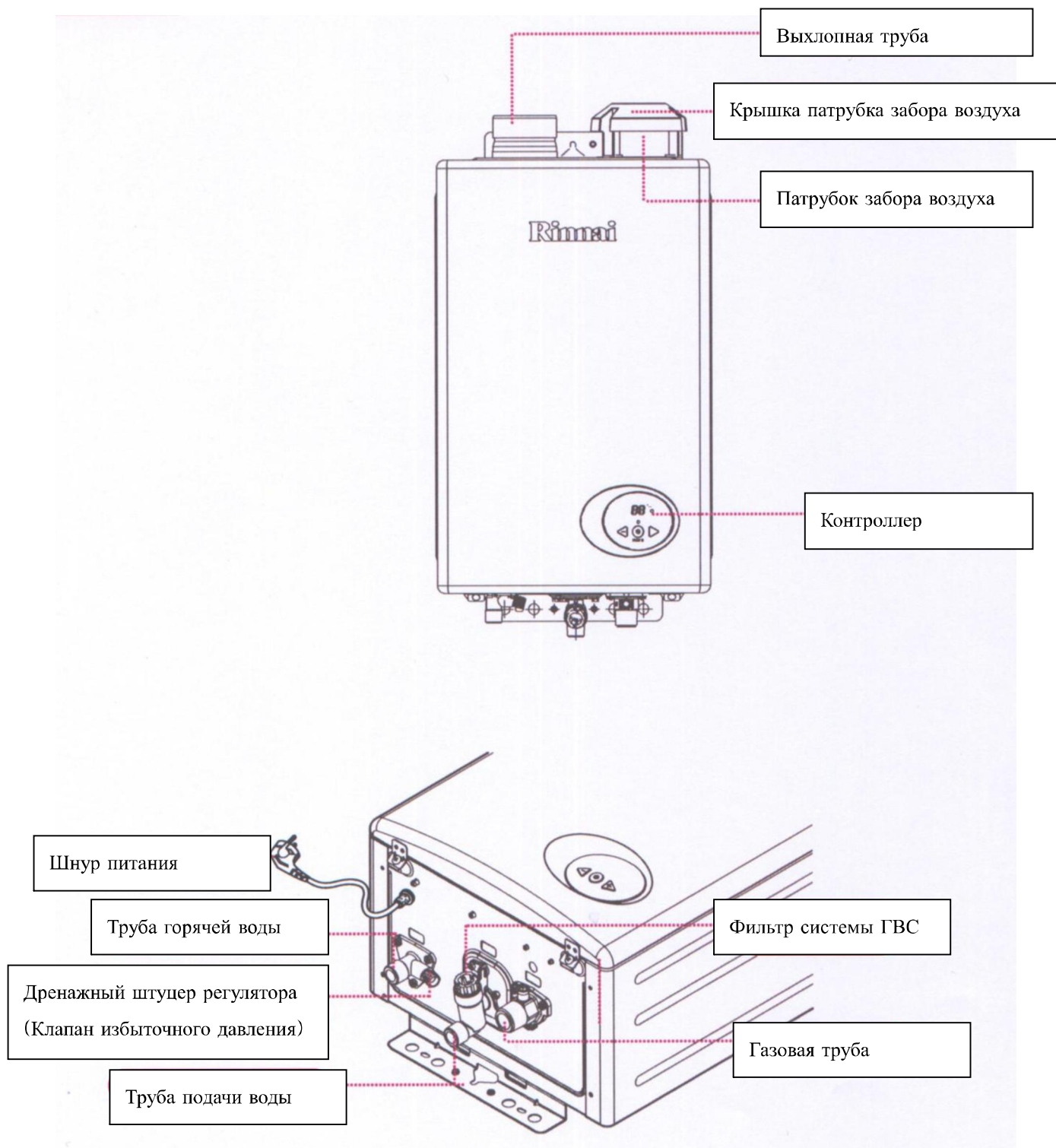
- Удобство в эксплуатации

Просто нажав кнопку на пульте управления , вы получаете возможность в любое время пользоваться горячей водой.

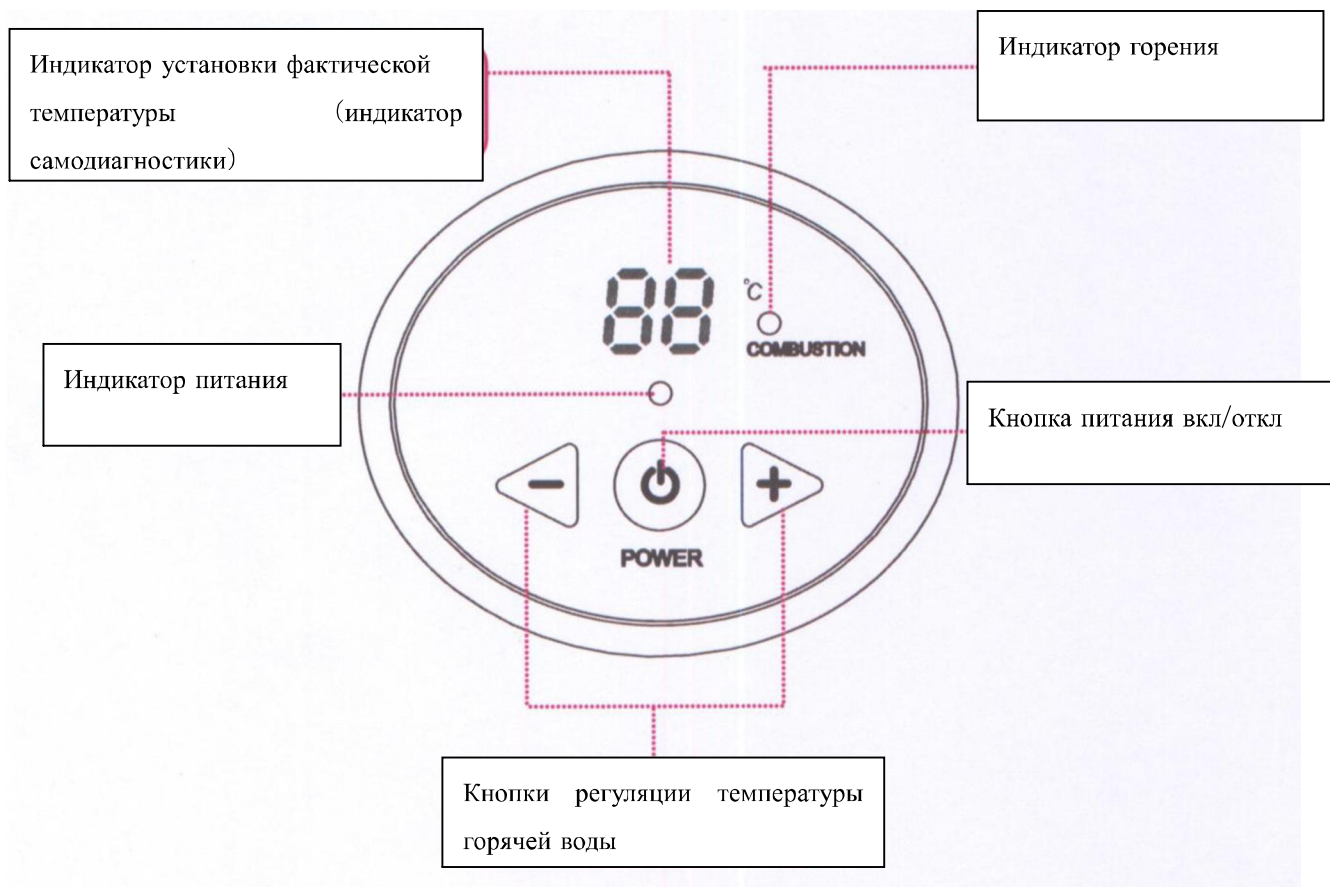
4. Наименование частей

-Строение корпуса-

※ В зависимости от модели расположение деталей может несколько меняться



-Управление






5. Спецификация

Наименование		Газовый водонагреватель (моментального типа)		
Модель		RW-14BF	RW-18BF	RW-24BF
Монтаж и способ отвода отработанных газов		Настенный котел с принудительным отводом продуктов сгорания	Настенный котел с принудительным отводом продуктов сгорания	Настенный котел с принудительным отводом продуктов сгорания
Диаметр отвода		Отвод забора и сброса φ 75	Отвод забора и сброса φ 75	Отвод забора и сброса φ 75
Размеры корпуса		535(H)×340(W)×247.5(D)		
Вес(kg)		16kg(упаковка18.3kg)	19.4kg(упаковка21.7kg)	
Принцип зажигания		Непрерывный, прямая система зажигания		
Тип горения		Пропорциональное горение		
Узлы присоединения	газ	PT 1/2 В резьба(15A)		PT 3/4 В резьба(20A)
	Подача воды	PT 1/2 В резьба(15A)		PT 1/2 В резьба(15A)
	Горячая вода	PT 1/2 В резьба(15A)		PT 1/2 В резьба(15A)
Питание		220V 50Hz		
Потребляемая мощность	LNG.13A	57W	52W	80W
Расход газа	LNG.13A	29.4kW(25,300kcal/h)	37.8kW(32,500kcal/h)	50.5kW(43,400kcal/h)
КПД (общая теплотворность/ фактическая)	LNG.13A	83.2 /90.2 %	84.5/93.7 %	84.3/93.5 %
Тип контроля расхода воды		Автоматический контроль количества		
Регулировка температуры		37 °C, 38 °C, 39 °C ~ 48 °C, 50 °C, 55 °C, 60 °C, 70 °C		
Минимальное рабочее давление воды(kPa)		20.0(0. 2kgf/cm ²)		
Номинальное рабочее давление воды(kPa)		200(2kgf/cm ²)~700(7kgf/cm ²)		
Устройства безопасности		Устройство безопасности горелки, устройство от перегрева, устройство от замерзания, защита от молнии, защита от возгорания, защитное закрытие выхлопа		
Производительность горячей воды (водяное давление 200kPa)	Температура воды+25 °C	14(л/мин)	18(л/мин)	24(л/мин)
	Температура воды+40 °C	8.7(л/мин)	11.2(л/мин)	15(л/мин)

6. Инструкция по монтажу

✳ В целях правильной и безопасной эксплуатации, а также в целях предотвращения опасных ситуаций и аварийных случаев, непременно соблюдайте следующие требования .

	Опасно	При пренебрежении данным знаком возможен летальный исход либо возникновение пожара.
	Предупреждение	При пренебрежении данным знаком возможен летальный исход либо возникновение пожара
	Осторожно	Пренебрежение данным знаком может привести к получению увечий либо материальному ущербу.

6-1 Место установки

■ Установка в предназначенном месте(принудительный выброс продуктов сгорания FE)

- Установите в специальном помещении с вентиляционной системой, отвечающей требованиям.
- Во всех случаях, кроме ① либо ② необходимо устанавливать дымоход с принудительным выбросом (FF) в специальном помещении.

- ① В случае, когда места соединения водонагревателя с дымоходом закреплены резьбовыми либо фланцевыми соединениями, дымоход неотделим от водонагревателя
- ② Вентиляционное отверстие напрямую выходит наружу, размер вентиляционного отверстия делается из расчета 300кв.см на каждый 1кв.м (в случае наличия сетки, площадь сетки необходимо вычсть).

■ Установка вне помещения запрещена

- Данное изделие предназначено только для установки внутри помещения. В случае установки вне помещения, необходимо принимать защитные меры, усилить теплоизоляцию для предотвращения замерзания водонагревателя.

■ Установка в герметичном помещении запрещена

- Категорически запрещено устанавливать изделие в ванных комнатах либо иных герметичных помещениях, плохая вентиляция может послужить недостатку кислорода из-за чего можно задохнуться.

■ Запрещено устанавливать рядом с приборами горения

- Расстояние между водонагревателем и другими приборами горения должно быть не менее 1000мм, следите за тем, чтобы тепло не доходило до водонагревателя.
- Розетку питания установите на расстоянии не менее 300мм от водонагревателя.

■ Установить на невозгораемой стене

- При условии, что материал стены невозгораемый ,расстояние справа и слева должно составлять не менее 45мм.
- В случае установки водонагревателя на возгораемую поверхность, установите сначала металлический невозгораемый лист толщиной не менее 3мм и со всех сторон (справа, слева, сверху) оставьте расстояние не менее 150мм.

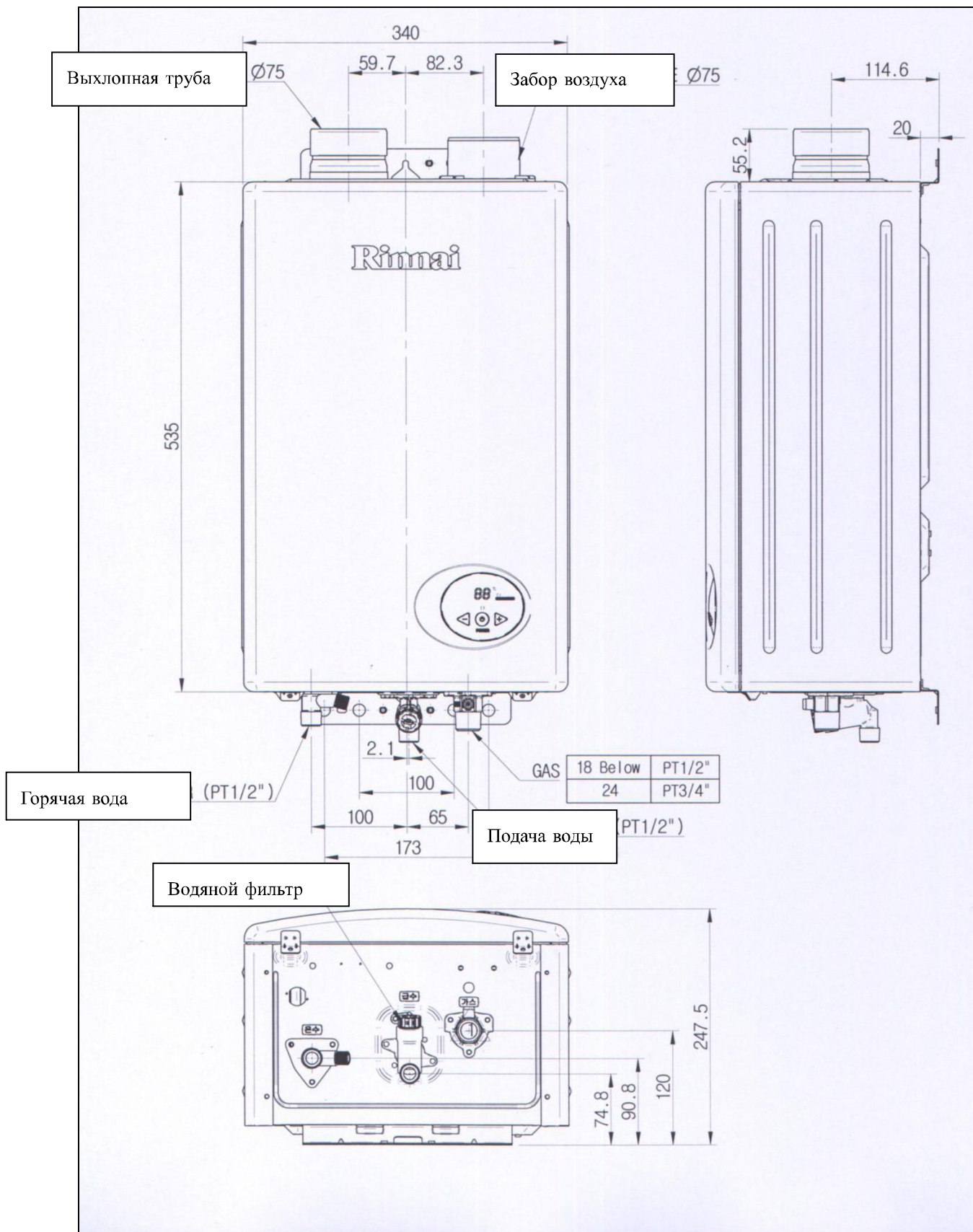
■ Пространство для осуществления диагностики и ремонта

- Для возможности осуществления диагностики и ремонта водонагревателя необходимо сохранять расстояние спереди изделия не менее 600мм.

■ Стена для монтажа

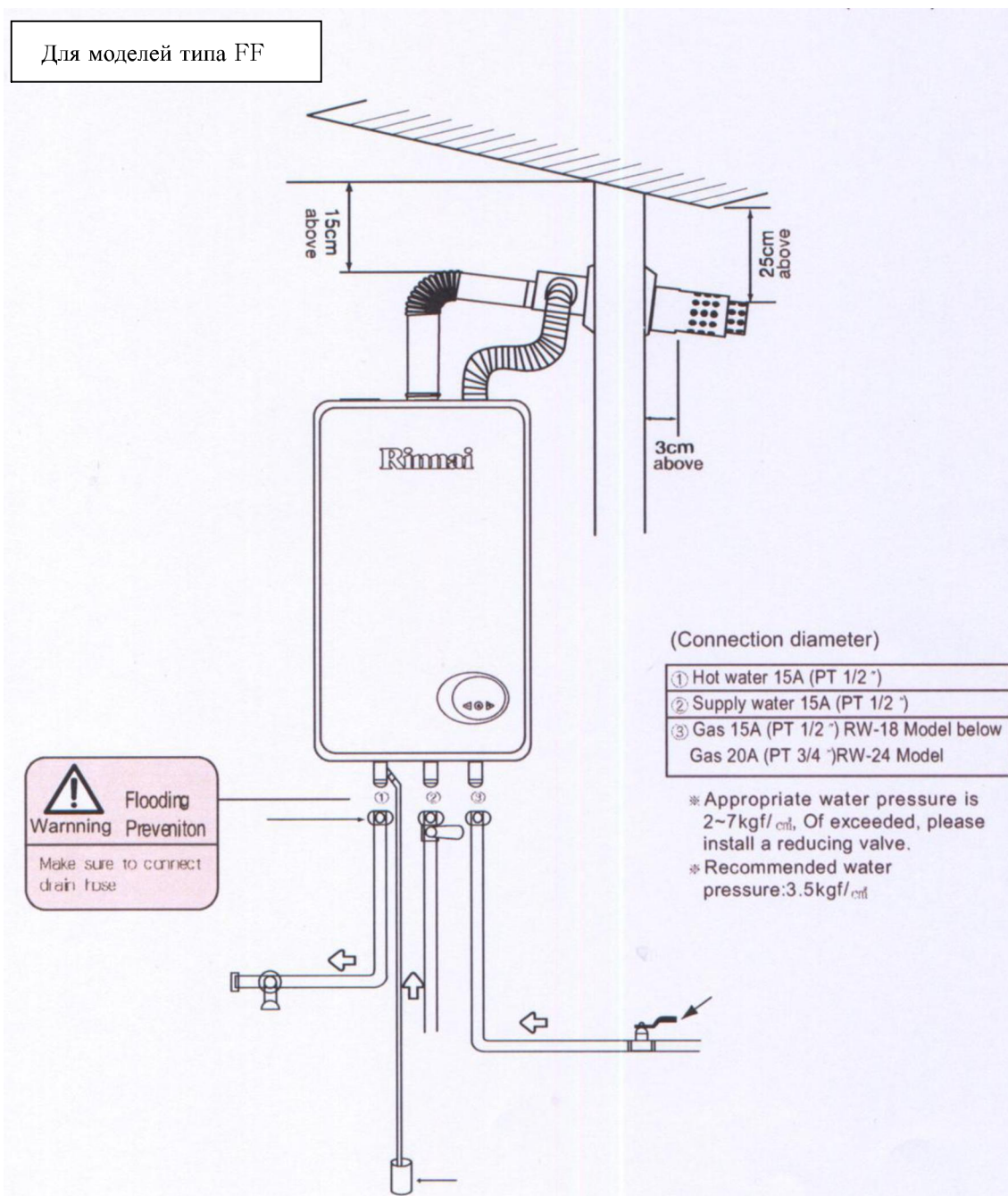
- Стена для установки должна быть бетонной. Не устанавливать на сборные либо непрочные стены.
- Стена должна выдерживать нагрузку примерно в 16~20кг.
- Прочно прикрепите анкерными болтами вертикально к стене .

6-2 Внешний вид изделия



6-3 Схема стандартного соединения труб

Для моделей типа FF



• Дымоход должен быть установлен в соответствии с правилами монтажа дымохода и патрубка забора воздуха.

• А Во избежание получения резкой нагрузки во время блокировки клапана горячей воды на водопроводе подачи горячей воды необходимо установить устройство поглощения гидравлического удара.

• При давлении воды свыше 3.5kgf/cm² необходимо установить редукционный клапан.

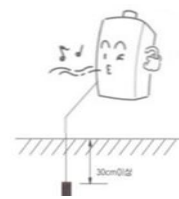
• В Длина вертикальной трубы должна быть менее 500мм.

Если длина превышает 500мм необходимо обернуть дымоход невозгораемой теплоизоляцией.

(Для предотвращения образования конденсата)длина вертикальной части не должна превышать более

1000мм.

Осторожно



6-4 Прокладка трубопровода и монтаж дымохода

Электромонтажные работы

* Заземление

- В целях предотвращения несчастных случаев удара током и короткого замыкания, водонагреватель обязательно должен быть заземлен.

Соедините провод заземления с куском железа и закопайте во влажной почве (на глубине 30см).

Провод заземления также можно соединить с железной трубой водоснабжения.

Кабель заземления: площадь поперечного сечения свыше 1,15кв.мм.

- Избегайте соприкосновения с газовыми трубами, телефонным кабелем. Это может послужить причиной взрыва газа, либо возникновения пожара из-за удара молнии.

При использовании розетки и шнура с заземлением дополнительное заземление можно не осуществлять.



Монтаж газопровода

- Для газопровода необходимо использовать трубы прошедшие сертификацию газовых органов.
- При диаметре газовой трубы менее 18мм использовать 15А(РТ1/2”), при 24мм использовать 20А(РТ3/4”).
- По завершении соединения, обязательно провести тест на утечку газа, проследите чтобы утечки не было .
- Установите газовый клапан (клапан безопасности) вблизи от водонагревателя в открытом месте.
- Узлы соединения плотно обмотайте тефлоновой лентой.

Предупреждение



Теплоизоляция труб

- Произведите теплоизоляцию трубопровода подачи воды и отопительных труб теплоизоляционным материалом толщиной не менее 50мм.
- Во избежание замерзания проведите вдоль труб обогревающие провода.(Обогревающие провода продаются отдельно)
- Клапана сброса воды, фильтра, клапан сброса воздуха оберните теплоизоляционными материалами.
- В случае длительного неиспользования горячей воды, слейте воду из труб и выньте штепсельную вилку питания из розетки.

Монтажные работы трубопровода подачи воды

- Диаметр трубы подачи воды 15А(РТ1/2”).
- Установите на входе клапан подачи воды.
- В случае подземного водопровода места соединений оставьте открытыми, чтобы в случае возникновения утечки облегчить доступ для проведения ремонтных работ.

Для нормальной эксплуатации данного оборудования необходимо минимальное давление воды в размере 68.7кра(0.7.kgf/cm²).

Данное давление учитывает следующие параметры[{Рабочее давление+потери давления во время протока}+запас].

- Прежде, чем соединить водонагреватель к трубопроводу, откройте клапан подачи воды и слейте грязную воду .
Непрерменно проведите тест на герметичность , закройте клапан подачи воды, снимите фильтр и прочистите .

Монтажные работы водопровода горячей воды

- Диаметр труб 15A(PT1/2”).
- В случае подземного водопровода места соединений оставьте открытыми, чтобы в случае возникновения утечки облегчить доступ для проведения ремонтных работ.
- По возможности монтируйте трубы горячей воды, как можно короче, для того , чтобы воду было легче сливать создайте уклон 1/100~1/200.
- Для предотвращения нанесения ущерба трубопроводу и водонагревателю установите гидравлический поглотитель нагрузки.



Осторожно

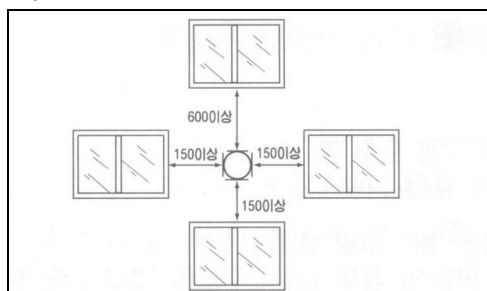
- Соедините предохранительный клапан избыточного давления с концом шланга, чтобы избыток воды сливался в сток.
- Ни в коем случае не устанавливайте клапан в середине шланга. Иначе из-за избытка воды может быть нанесен непредвиденный ущерб.



Монтаж дымохода

Предупреждение

- Используйте только дымоходы одобренные аккредитованными лабораториями, не изменяйте самостоятельно конфигурацию.
- Ни в коем случае не используйте имеющиеся в продаже алюминиевые гофрированные трубы.
- Следите за тем, чтобы дымоход был плотно соединен с водонагревателем, не было отхождений в местах стыков и примите меры во избежание утечки выхлопного газа.
- Для создания плотного соединения между дымоходом и водонагревателем имеются блокирующие устройства, резьбовые и фланцевые соединения .
- Алюминиевые ленты, гипсовые повязки не могут служить защитой от утечки выхлопного газа и неплотного соединения.
- Вставьте уплотнительное кольцо в место соединения выхлопной трубы прочно соедините дымоход, тщательно обработайте места стыков термостойким силиконом, непременно проверьте отсутствие утечки выхлопного газа.
- При несоблюдении инструкции по монтажу, в случае появления дефектов либо возникновения несчастных случаев всю ответственность несёт лицо, осуществившее монтаж.



<Расстояние от окон до дымохода>

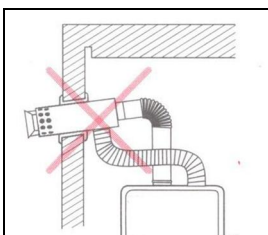


Предупреждение

Монтаж дымохода с принудительным выбросом и забором(FF тип)

- Установите дымоход так, чтобы верхняя часть оказалась вне помещения, проследите за тем, чтобы отверстия забора и выброса воздуха не оказались внутри стены.
 - В целях предотвращения попадания в котел через дымоход дождя и конденсата, сделайте уклон дымохода в сторону улицы примерно в 3°.
 - С конца дымохода возможно падение конденсата либо сосулек, поэтому установите дымоход в месте где не ходят люди и не проезжают машины.
- Шланг забора воздуха должен быть установлен горизонтально либо под уклоном вверх.**


Осторожно



- Удлинение дымохода

$$L+(B_{90} *2)+(B_{45} *0.5)=\text{менее } 7\text{m}$$

- L : Длина прямого участка
- B₉₀ : 90° Elbow количество
- B₄₅ : 45° Elbow количество

- В случае, если удлинение превышает 7м, непременно поменяйте положение б переключателя на компьютере водонагревателя на положение ON, после чего можно произвести удлинение максимум до 11м.(5M3)
- Диаметр патрубка забора воздуха и выброса отработанных газов

Модель	Диаметр сечения(mm)	Внешний диаметр(mm)	Диаметр отверстия в стене(mm)
Все модели	Ø 75	Ø 100	Свыше Ø 110

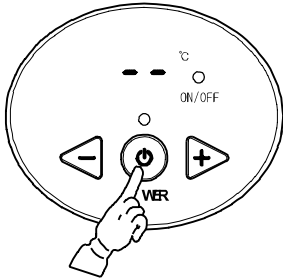


Предупреждение

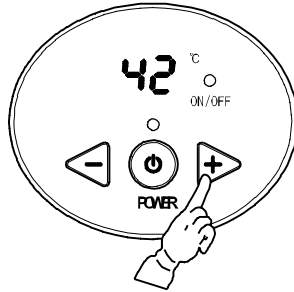
- Непременно устанавливайте дымоход соответствующего стандарта.
- При несоответствии диаметров сечения труб возможна утечка выхлопного газа и из-за окиси углерода (CO)существует опасность отравления.
- Дымоход водонагревателя типа FF не соединяйте с уже имеющимися дымоходами или общей вентиляцией.
Это может стать причиной неполного сгорания.
- Патрубок забора и сброса должны находиться в единой зоне давления ветра.

7. Принцип работы

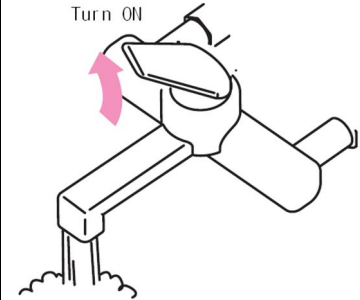
1. При нажатии кнопки питания загорается индикатор питания.



2. Кнопками регулировки температуры выставьте желаемую температуру.



2. Через некоторое время после открытия крана начинает поступать горячая вода. В этот момент загорается индикатор горения на пульте управления.



► При нажатии кнопок регулировки температуры либо настройки изменяются следующим образом.

Пре непрерывном нажатии	При каждом нажатии(при повышении)
37°C ⇄ 38°C ⇄ 39°C ⇄ 40°C ■■■ 47°C ⇄ 48°C ⇄ 50°C ⇄ 55°C ⇄ 60°C ⇄ 70°C	
При непрерывном нажатии(при понижении)	

Возможно изменение температуры горячей воды, во время использования только в промежутке от 37°C~48°C.
(Данная функция предусмотрена во избежание получения ожога.)

► Температуру свыше 48°C можно регулировать после закрытия крана подачи горячей воды при помощи кнопки регулировки температуры .



При использовании ГВС после кратковременного закрытия крана горячей воды и повторного его включения, при уменьшении напора подачи воды может пойти очень горячая вода и есть опасность получения ожога, поэтому будьте осторожны, обратите внимание, чтобы первоначальная вода не соприкасалась с вашей кожей и используйте после достаточной проверки температуры воды.

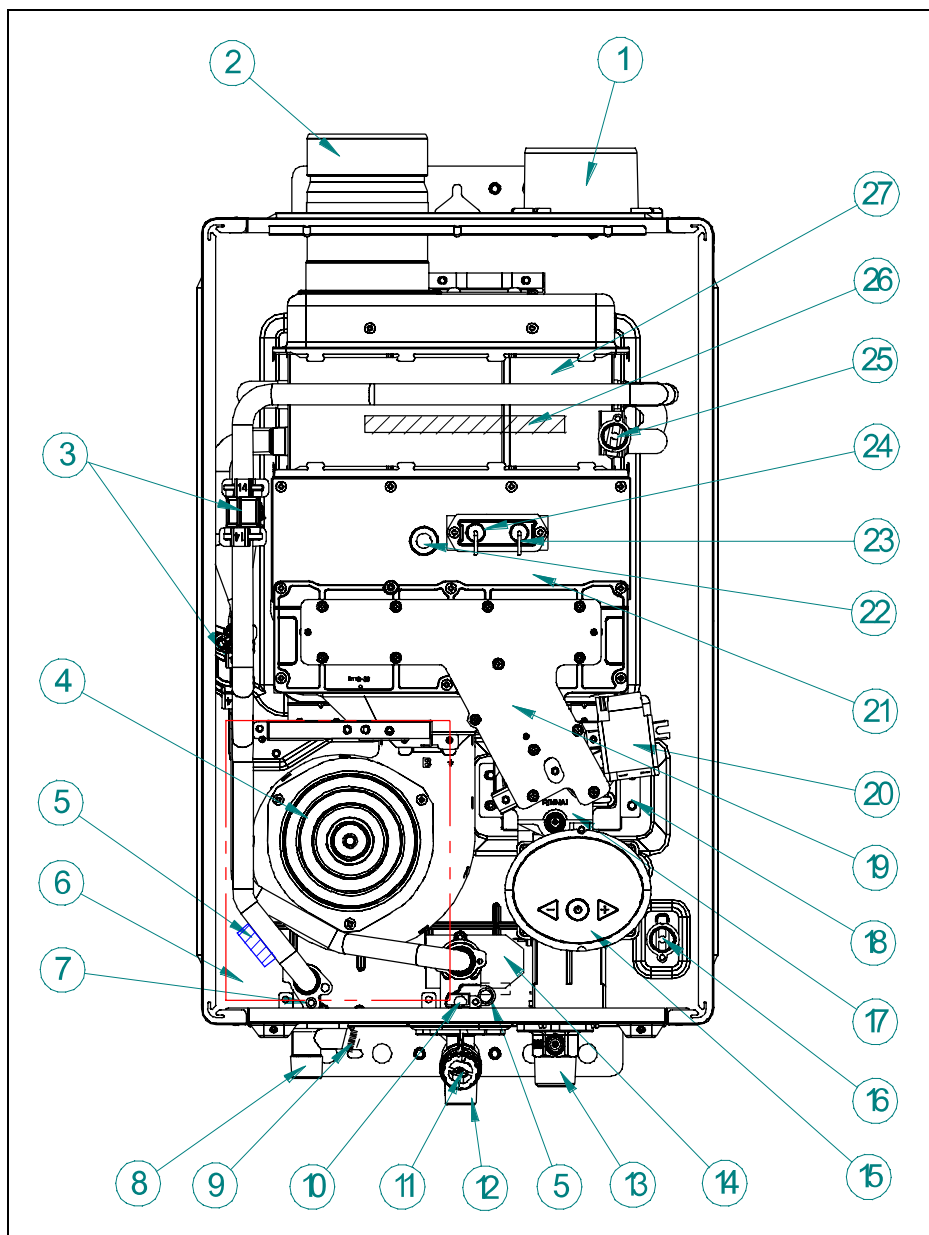


Предупреждение

При установке температуры свыше 50°C, есть вероятность получения ожога, поэтому будьте предельно осторожны. (Перед использованием проверьте установленную температуру.)

8. Внутренняя структура

<MODEL:RW-24BF>



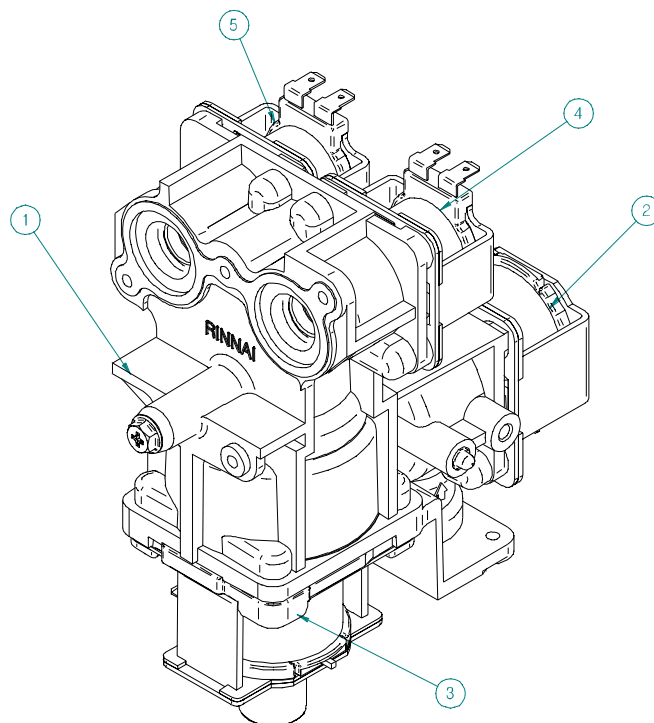
No.	Наименование	Материал	No.	Наименование	Материал	No.	Наименование	Материал
1	Патрубок подачи воздуха	СмешанныйPP	11	Фильтр подачи воды	POM,STS	21	Камера сгорания	SAID
2	Патрубок отвода продуктов сгорания	STS430	12	Штуцер на входе	C3771BD	22	Окно проверки горения	MICA
3	Адаптер соединения труб	PPS	13	Газовый штуцер	ALDC-8	23	Электрод зажигания	Алюминий
4	FAN MOTOR	SGCC	14	Датчик протока	-	24	Датчик ионизации	Алюминий
5	Предохранитель от замерзания	Алюминий	15	Главный блок управления	ABS бесцветный	25	Терморезистор	-
6	Блок управления	ТрудновоспламеняющийсяABS	16	Термоплавкий	-	26	Термопредохранитель	-

				предохранитель от перегрева				
7	Термистор	-	17	Штуцер на газовом коллекторе	ALDC-8	27	HEAT EXCHANGER	C1220R- 1/4H
8	Штуцер горячей воды	C3771BD	18	Силовой трансформатор	-			
9	Предохранительный клапан от избыточного давления	C3771BD	19	Штуцер для подключения газа	ALDC-8			
10	MR сенсор	-	20	Поджиг	Трудновоспламеняющийся ABS			

9. Спецификация и особенности основных запчастей

9-1 Особенности основных частей

(1) Газовый клапан



1. 구성

NO.	Название	Материал	Примечание
1	Корпус	ALDC8	
2	Привод электромагнитного клапана		MV1
3	Модуляционная катушка		
4	Привод электромагнитного клапана		MV2
5	Привод электромагнитного клапана		MV3

2. Производительность

1) Утечка газа(внешняя) :от 10kPa(1000mmH₂ O) до менее 9cc/h.

2) Внутренняя утечка газа :

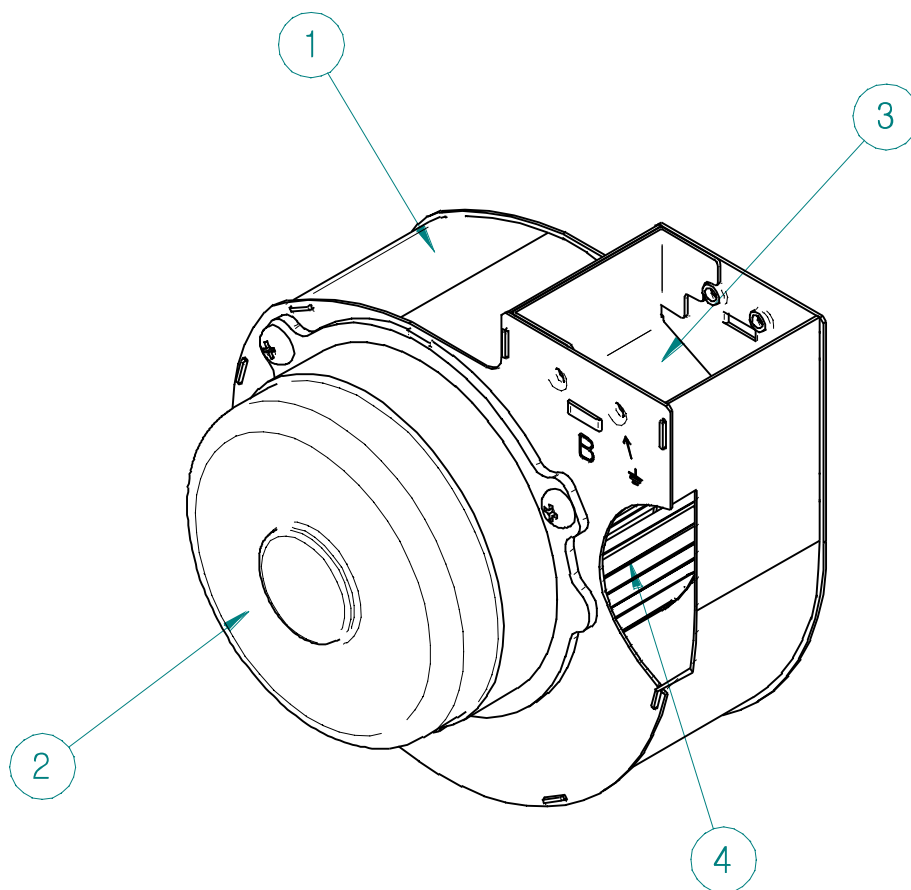
MV1: от 5kPa(500mmH₂ O) до менее 9cc/h

MV2, MV3 : от 5kPa(500mmH₂ O)до менее 30cc/h.

(2) Вентилятор

Тип: Многолопастный центробежный вентилятор (3 фазный бесщеточный двигатель постоянного тока)

Модель(14 VE/BF)



1. Структура

№.	Название	Материал	Примечание
1	Корпус вентилятора в сборе	SGCC	
2	Мотор вентилятора в сборе		
3	Регулятор вентилятора		
4	Крыльчатка	SSCC	

2. Номинальные характеристики (без раструба)

NO	Название	Порт разгрузки открыт наполовину
1	Число оборотов вентилятора(об/мин)	6000 MAX
	Сила тока вентилятора(V_s -работа)[A]	1.2 MAX
	Сила тока вентилятора(V_s -максимум)[A]	3.9 MAX
	Сила тока(V_c -работа)[mA]	30 MAX
2	Номинальное напряжение[V]	V_s 43, V_c 12
3	Используемое напряжение[V]	V_s 10.3 ~ 45, V_c 12 \pm 1.2
4	Используемая сила тока[mA]	A_s 165~1120, A_c 17 \pm 10%

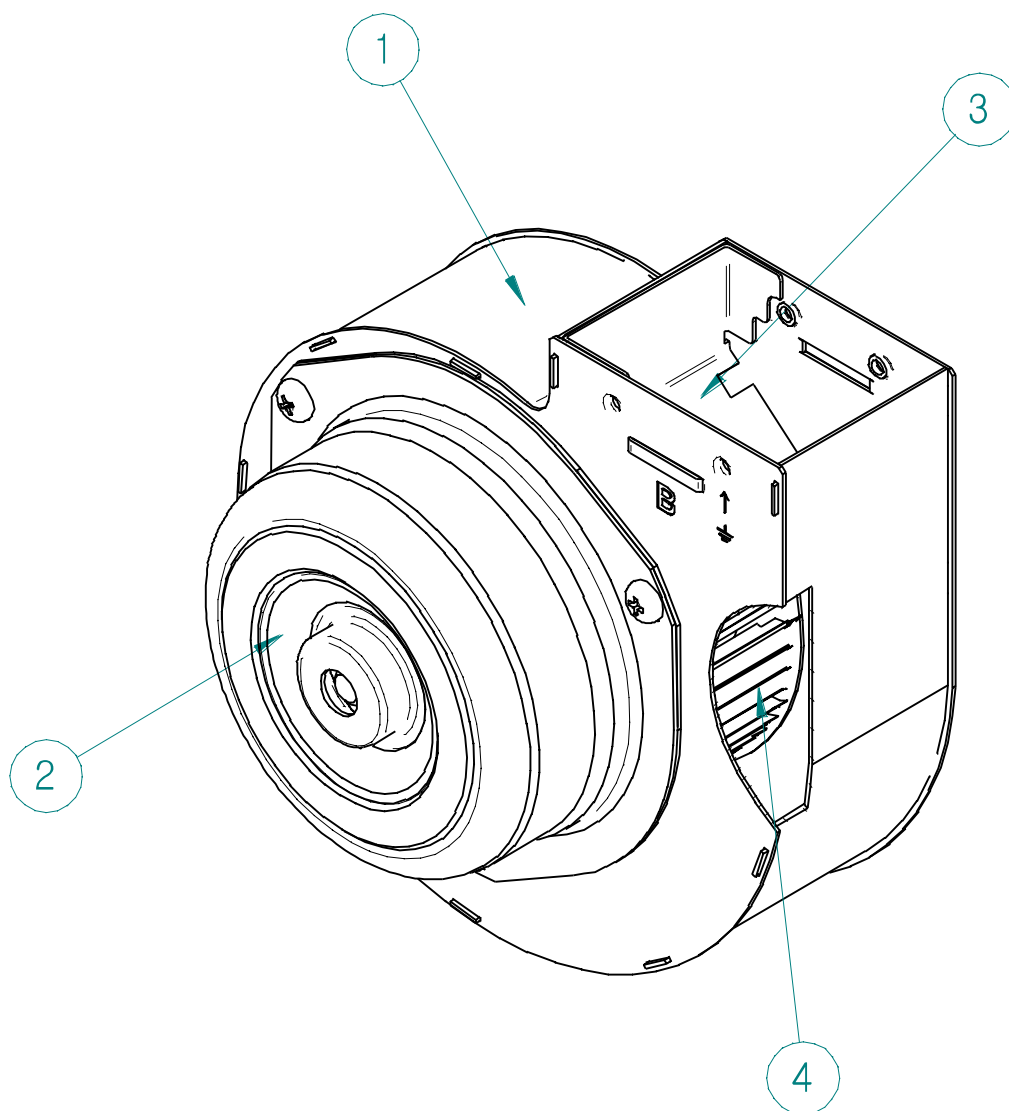
3. Номинальные характеристики (без корпуса и лопастей)

1	Номинальное количество оборотов без нагрузки (об/мин)	6450 \pm 10%
2	FG выход [V]	4 PULSE/REV Прямоугольная волна $H = 12.0 \pm 1.2$, $L = 0 \sim 0.5$
3	Направление вращения	CW (по часовой стрелке)
4	Температура эксплуатации [°C]	-20 ~ +50
5	Температура хранения [°C]	-30 ~ +80
6	Класс изоляции	E класс

4. Повышение температуры(порт разгрузки открыт наполовину)

Наименование	Показатель
Поверхность катушки[deg]	40 MAX
Обмотка [deg]	50 MAX
Крыльчатка[deg]	30 MAX

Модель(24BE/BF)



1. Структура

№.	Название	Материал	Примечание
1	Корпус вентилятора в сборе	SGCC	
2	Мотор вентилятора в сборе		
3	Регулятор вентилятора		
4	Крыльчатка	SSCC	

2. Номинальные характеристики (без раструба)

NO	Название	Порт разгрузки открыт наполовину
1	Число оборотов вентилятора(об/мин)	6000 MAX
	Сила тока вентилятора(V_s -работа)[A]	$1.55 \pm 5\%$
	Сила тока вентилятора(V_s -максимум)[A]	2.0 MAX
	Сила тока(V_c -работа)[mA]	17 ± 3
2	Номинальное напряжение[V]	$V_s 44$
3	Используемое напряжение[V]	$V_c 12 \pm 10\%$
4	Используемая сила тока[mA]	-

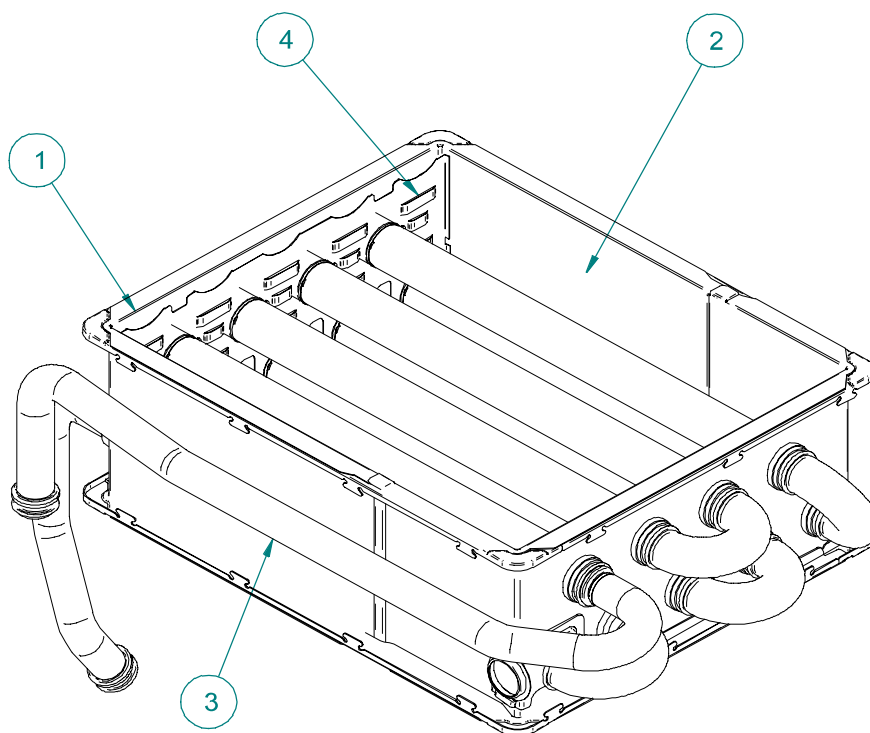
3. Номинальные характеристики (без корпуса и лопастей)

1	Номинальное количество оборотов без нагрузки (об/мин)	$6450 \pm 10\%$
2	FG выход [V]	4 PULSE/REV Прямоугольная волна $H = 11.0 \pm 1(V)$, $L = 0 \sim 0.5(V)$
3	Направление вращения	CW (по часовой стрелке)
4	Температура эксплуатации [°C]	$-20 \sim +50$
5	Температура хранения [°C]	$-30 \sim +80$
6	Класс изоляции	E 종

4. Повышение температуры(порт разгрузки открыт наполовину)

Наименование	Показатель
Поверхность катушки[deg]	40 MAX
Обмотка [deg]	50 MAX
Крыльчатка[deg]	30 MAX

(3) Теплообменник



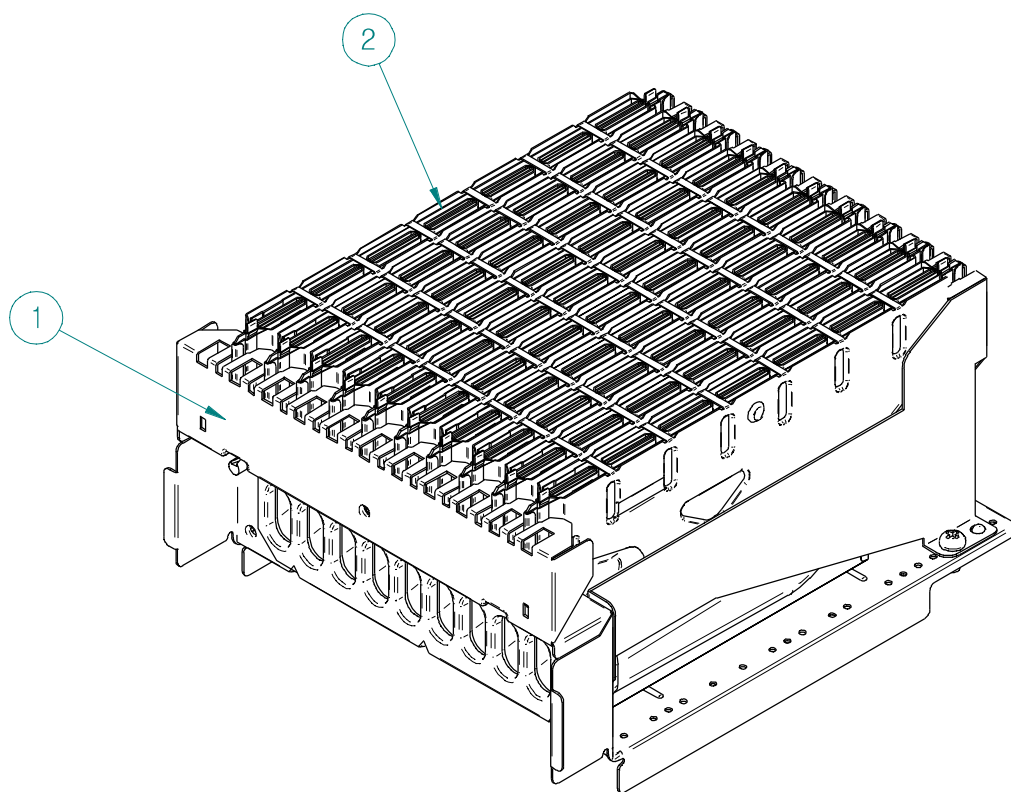
1. Структура

No.	Название	Материал	Примечание
1	Фланец	STS430	
2	Корпус теплообменника	C1220R-1/4H	
3	Трубы	C1220-OL	
4	Пластины	C1220-1/4H	

2. Внешний вид

Пластины	<ul style="list-style-type: none"> - Расстояние должно быть одинаковым и не должно быть опасных деформаций и трещин. - Не должно быть засорений, растягиваний, выпуклостей. - Не должно быть ржавчины, инородных тел.
Корпус	<ul style="list-style-type: none"> - Не должно быть вогнутостей, выпуклостей, трещин, смещений, прогибов и иных деформаций. - Не должно быть брака в местах стыков. - Не должно быть ржавчины, инородных тел.
Трубы	<ul style="list-style-type: none"> - Не должно быть вогнутостей, выпуклостей, трещин, скрученностей, прогибов и иных деформаций. - Не должно быть ржавчины, инородных тел.

(4) Горелка



1. Структура

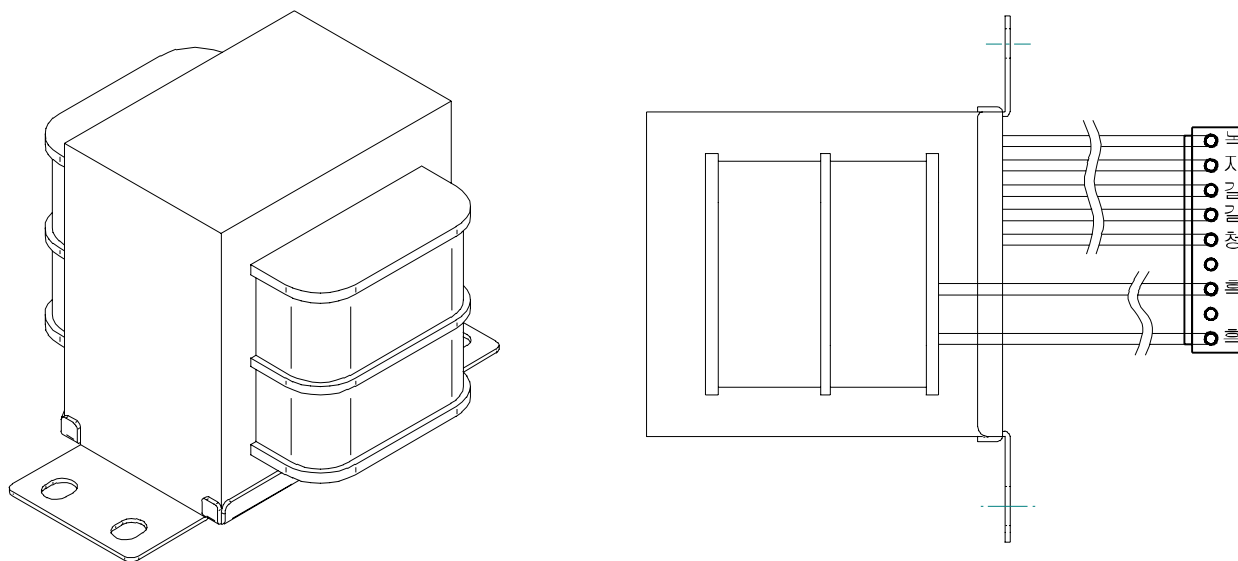
№.	Название	Материал	Примечание
1	Корпус горелки	SA1D	
2	NOx горелка в сборе	STS430	

2. Спецификация

Применимо для следующих моделей	Количество форсунок NOx	Примечание
RW-14	10	
RW-24	16	

(5) Трансформатор

Тип : Трансформатор с проводами изоляционного типа

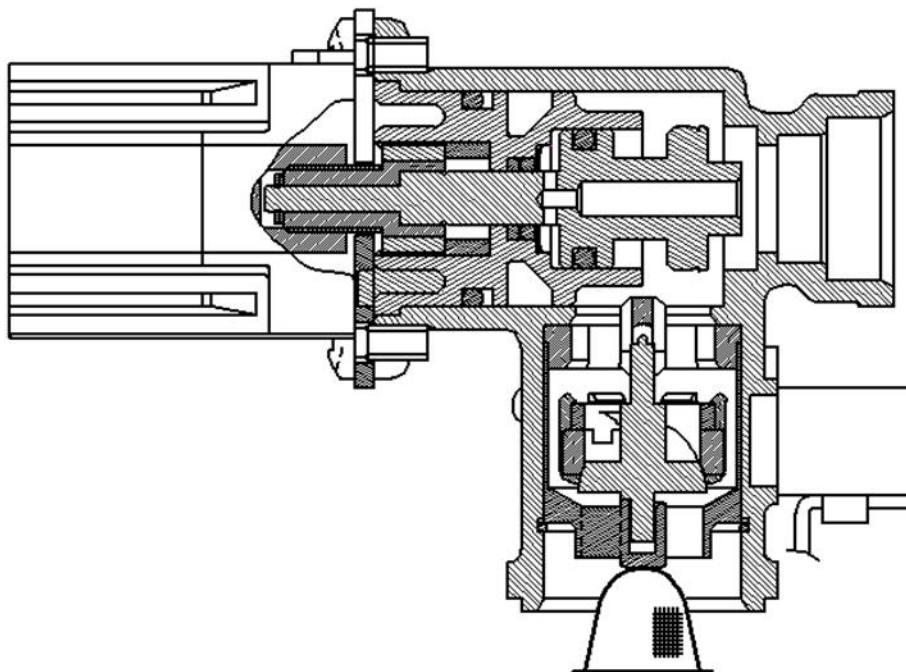


Черный-Черный	AC 200~240V/15~20Ω
Коричневый-Коричневый	AC 49~55V/1.1~1.4Ω
Фиолетовый-Зеленый	AC 12~15V/0.8~1.0Ω
Синий-Зелёный	AC100~220V/220~280Ω

1. Структура

No.	Название	Материал	Примечание
1	Ядро	Кремниевая сталь	t0.5
2	Рама	-	t1.0
3	Формовонная катушка	-	t1.0
4	Формованная катушка	-	

(6) Датчик протока



1. Спецификация

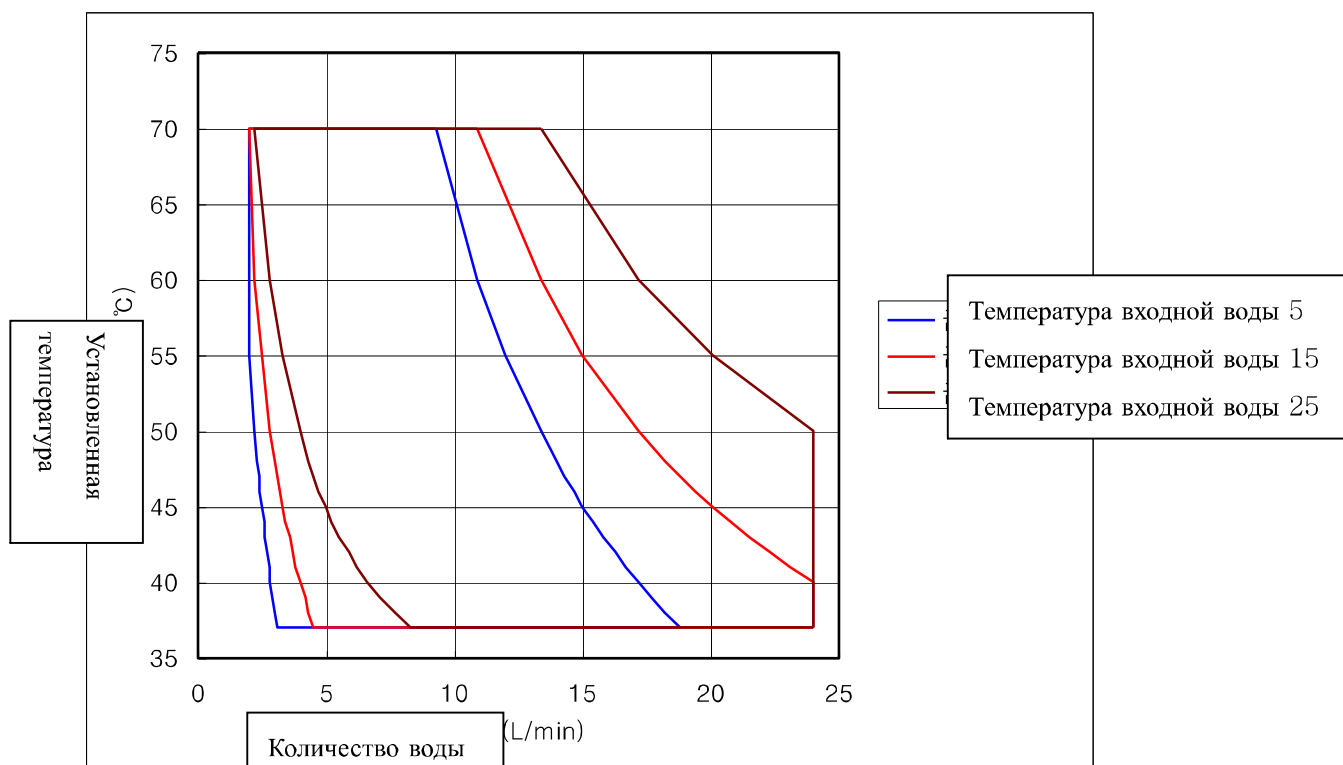
Модели	RB-166/206/266/306/366DMF(RU), RW-14/24BF(RU)	
Тип	FLOW SERVO A'LY	
Выход	141.4PPS (при 10ℓ/min)	
Диапазон использования	Закрыт	Менее 5.5ℓ/min
	Открыт	Менее 24ℓ/min
Структура	Корпус датчика протока+ мотор-редуктор+сенсор+спиральная крыльчатка в сборе	
Функции	Устройство для регуляции количества протока воды в определенном диапазоне при помощи датчика протока	
Материал	* Корпус датчика протока: :коррозийно-стойкая латунь	

9-2 Основные устройства безопасности

NO	Наименование	Содержание
1	Предохранитель горения(горелка)	Проверяет зажигание или состояние искры, используя электрод зажигания.
2	Предохранитель высокого давления (отопительная вода)	При расширении отопительной воды и увеличении давления(свыше $14 \pm 3 \text{ kg/cm}^2$) срабатывает клапан безопасности, предохраняющий водонагреватель от поломки.
3	Предохранитель закипания	Предупреждает опасность закипания за счёт температурного сенсора, который срабатывает в случае повышения температуры свыше 95°C .
4	Функция самодиагностики вентилятора горения	Производит аварийную остановку котла в случае возникновения неисправности вращения либо остановки вентилятора.
5	Защита от перегрева (Температурный предохранитель)	Предохранитель,останавливающий работу водонагревателя при повышении температуры поверхности теплообменника свыше 150°C
6	Устройство защиты от удара молнии	Применяется специальное устройство разряда поглощающего перенапряжение, которое даже при ударе молнии защитит водогреватель

9-3 Производительность горячей воды

1) RW-14BF выходная мощность(при температуре входящей воды 5 °С, 15 °С, 25 °С)



1) 2) RW-24BF выходная мощность(при температуре входящей воды 5 °С, 15 °С, 25 °С)

